

Notice
유의사항

(주)에이치아이디솔루션의 블랙캠 블랙박스를 구입해 주셔서 감사합니다.
본 매뉴얼에는 블랙박스 동작 설명 및 조작 방법에 대한 간단한 내용을 담고 있습니다.
안전한 제품 사용을 위해 제품 사용 전 반드시 매뉴얼을 숙지하여 사용해 주시기 바랍니다.
본 매뉴얼은 간단한 조작을 위해 작성된 콰매뉴얼입니다. 더 자세한 내용을 원하시면 아래 홈페이지 주소로 가셔서 참고하시기 바랍니다.

보증 및 지원
· 홈페이지 주소는 http://www.blackcam.co.kr 입니다.
· 홈페이지를 통하여 최신 펌웨어와 사용자 매뉴얼, PC VIEWER 등을 다운로드 할 수 있습니다.
· (주)에이치아이디솔루션에서 허가한 형태 이외의 경우에 대한 판매 행위 및 적합성 등의 사항에 대해 암시적인 보증을 포함한 어떤 보증도 제공하지 않습니다.

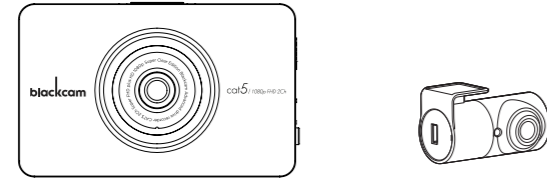
저작권 및 상표
· 본 설명서의 모든 내용은 저작권법에 따라 보호합니다.
· 프로그램의 모든 권리는 (주)에이치아이디솔루션에 있으며, 저작권법에 의해 보호됩니다.
· 본 설명서는 현재 제품 사양을 기준으로 작성되었으며, 기재된 각종 예문, 도표와 예시용 사진, 제품의 세부적인 기능 및 H/W, S/W 스펙은 별도 예고없이 변경될 수 있습니다.

제품 안내
· 본 제품은 차량의 주행영상을 기록하는 보조 장치입니다.
· 차량 상태 및 주행 환경에 따라 일부 기능이 지원되지 않을 수 있으며, 모든 사고 영상을 녹화하는 것을 보장하지 않으며, 충격감지 센서가 감지하지 못할 정도의 충격으로 인한 사고순간은 녹화되지 않을 경우가 발생할 수 있습니다.
· 제품의 보증서는 제품 구입시 발생되며 재발급 되지 않습니다.

업무용(A급) 기기 (업무용 방송통신기기)
이 기기는 업무용(A급)으로 전자파 적합등록을 한 기기이므로 판매자 또는 사용자는 이 점을 주의하시기 바라며, 가정 외의 지역에서 사용하는 것을 목적으로 합니다.

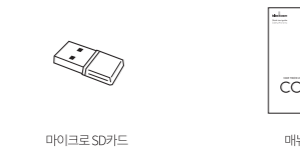
- A. 기기명칭(모델명) : 차량영상 녹화장치 (블랙캠 CAT5)
- B. 인증번호 : R-REM-HiD-BLACKCAMCAT5
- C. 인증 받은 자의 상호 : (주) 에이치아이디솔루션
- D. 제조자 / 제조국가 : (주) 에이치아이디솔루션 / 대한민국
- E. CS/AS 센터 : 1899-5448

Components
구성품



전방카메라

후방카메라



마이크로 SD카드 전용 리더기

매뉴얼



선 정리 클립 (SEA)



후방카메라 연결케이블

상시전원케이블

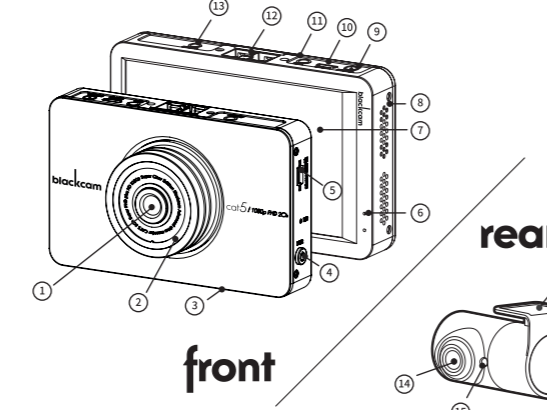
외장 GPS 수신기 (별매품)



거치대(전방)

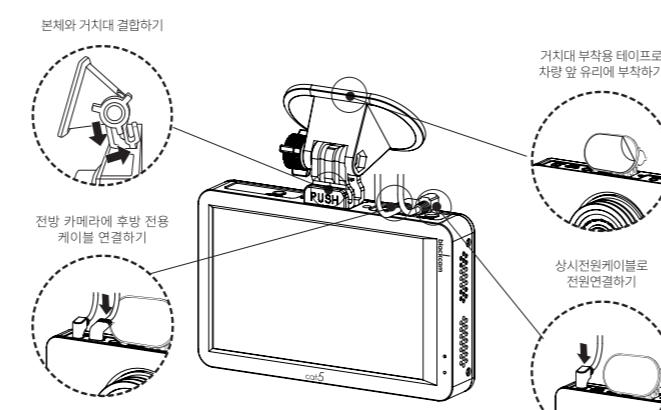
-제품 구성품은 사양에 따라 달라질 수 있으며, 소비자의 이해를 돕기 위한 것이므로 실물과 다를 수 있습니다.
-각종 케이블은 반드시 (주)에이치아이디솔루션의 정품 케이블을 이용해 주시기 바랍니다.

Part name
각 부 명칭

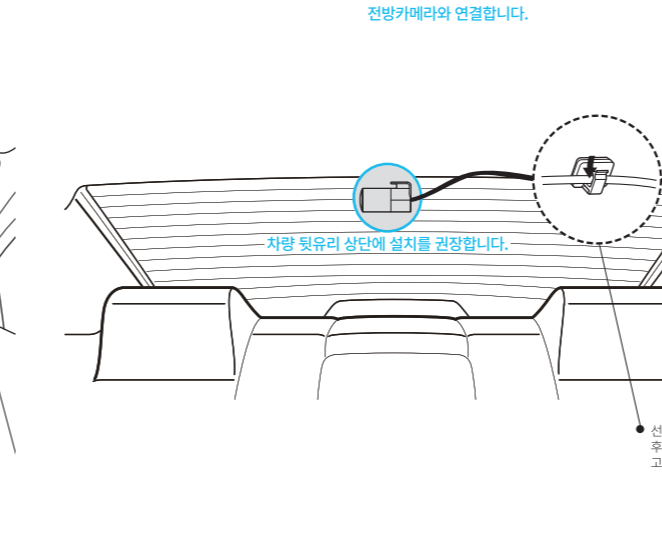
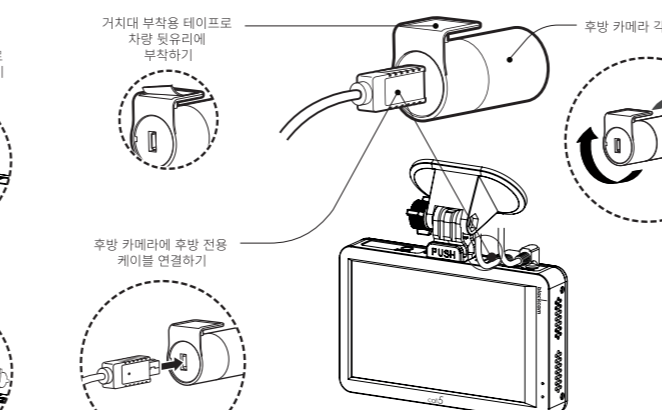


NO	각 부 명칭	기능 설명
1	전방 카메라 렌즈	전방 영상을 촬영 합니다.
2	시큐리티 LED	블랙박스 작동을 확인합니다.
3	발열구	제품에서 발생하는 열이 방출됩니다.
4	전원버튼	블랙박스의 전원을 ON/OFF 할 수 있습니다.
5	메모리 카드 슬롯	Micro SD 카드가 삽입되는 슬롯입니다.
6	상태 LED	상 : REC 상태 / 하 : 전원
7	4.0인치 Full Touch LCD	-
8	스피커	-
9	전원연결단자	전원케이블을 연결합니다.
10	후방카메라 연결포트	후방카메라 케이블을 연결합니다.
11	GPS 연결포트	외장 GPS를 연결할 수 있습니다.
12	마운트 결합부	거치대를 결합하는 부분입니다.
13	AV OUT	영상출력 케이블을 연결합니다.
14	후방 카메라 렌즈	후방 영상을 촬영합니다.
15	동작상태 LED	동작 상태를 표시합니다.
16	후방 연결 단자	전방카메라와 연결하기 위한 단자입니다.(전원 및 영상 입력력)
17	부착형 거치대	카메라 위치를 고정 시킵니다.

Set up
설치하기 - 전방



Set up
설치하기 - 후방

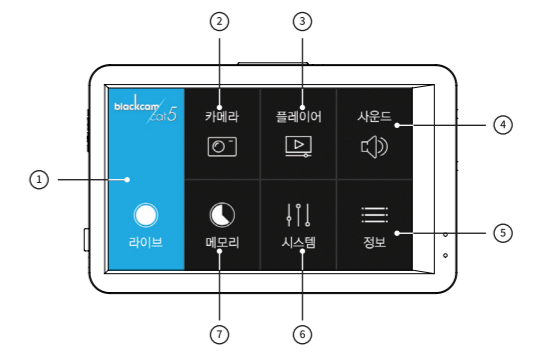


Specifications
제품규격

항 목	사 양	비 고
크기/무게	전 105x65x27mm/100g 후 52x24x24mm/25g	
디스플레이패널	4.0인치 Full Touch LCD (800x480)	
용량	micro SDHC (16G/32G/64G)	
녹화방식	상시녹화/ 충격(이벤트)녹화/ 수동녹화/ 주정차녹화/ 타임랩스녹화 전 FHD 1080p/20fps 후 HD 720p/20fps	
렌즈	FHD급 광각렌즈	4Glass with IR Cut Filter (전/후방)
이미지센서	High Quality CMOS Image Sensor	
화각정보	전 대각 140° / 수평 110° / 수직 70° 후 대각 125° / 수평 100° / 수직 60°	
비디오	전 FHD 1080p/20fps 후 HD 720p/20fps	
인코딩	영상 H.264/MPEG-4 AVC 음성 PCM	.avi
음성	마이크 내장	
스피커	스피커 내장 (8 ohm)	
가속도센서	3축 가속도 센서 (2g/4g/8g/16g)	
입력전원	DC 12V / 24V	
배터리	슈퍼캐패시터	
소비전력	평균 3.5W / 최대 4.5W	
동작/보관온도	동작온도 -10°C ~ 60°C 보관온도 -20°C ~ 70°C	
인터페이스	상시전원(POWER), 후방카메라(R-CAM) 외장GPS, 영상출력 (AV OUT) 연결포트	
기타	시큐리티LED, 전원 ON/OFF, LDWS, FORMAT FREE, NIGHT VISION, TIME LAPSE	

Main menu
메인메뉴

홈 | 메인메뉴 | 라이브 LCD 화면에서 홈버튼을 터치하면 나타나는 메뉴입니다.



NO.	각 부 명칭	기능 설명
1	라이브	촬영 모드로 들어가 녹화되며, 실시간 영상을 확인할 수 있습니다.
2	카메라	전/후방 카메라의 프레임과 전/후방 화질을 설정할 수 있습니다.
3	플레이어	녹화된 영상을 재생하여 확인할 수 있습니다.
4	사운드	스피커 볼륨, 음성녹음, 이벤트알림 등을 설정할 수 있습니다.
5	정보	제품의 펌웨어정보 및 현재 설정값 확인과 초기화를 설정할 수 있습니다.
6	시스템	화면설정, 주차설정, 민감도설정, LDWS설정 값을 조정할 수 있습니다.
7	메모리	메모리 할당을 설정하거나, 수동으로 포맷을 할 수 있습니다.

Product warranty
제품보증서

모델명	
일련번호	
보증기간 : 전·후방 카메라 2년 (단, LCD 제외) / 모든 액세서리 1년	
구입일	년 월 일
구입처	
고객명	전화번호

본 제품은 엄격한 품질 관리 및 검사를 통과한 후 대한민국 내수용으로 출하된 제품입니다.
품질 보증기간 내에 제조상 하자 또는 자연적인 고장 발생 시 상기 보증서의 기재 내용에 따라 보증 서비스를 제공해 드립니다.

CS/AS Center
1899 - 5448

E. blackcam@hidsolution.com
A. 서울특별시 금천구 디지털로 9길 68 대륭포스트타워 5차 1806호

http://www.blackcam.co.kr
http://www.hidsolution.com

Live view 라이브뷰

홀>라이브

라이브 화면의 아이콘 설명입니다.



- 하단의 메뉴 버튼 및 화면을 터치하면 전방화면 > 후방화면 > PIP > 시계화면 순으로 전환됩니다.
- 주행 모드에서는 라이브 화면 | LCD OFF [1분후, 3분후] | 시계화면 [1분후] | 상시켜짐 중 선택할 수 있습니다.
- 정전식이 아닌 감압식 LCD로, 누르면서 터치해야만 동작합니다.

NOTICE

적용 버튼을 누르면 변경된 설정값을 저장 후, 이전 페이지로 돌아옵니다.

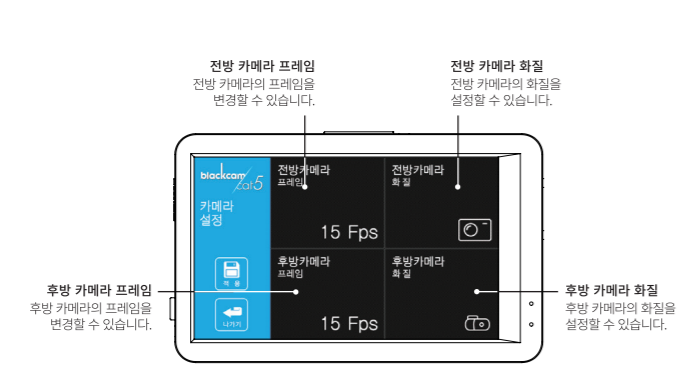
나가기 버튼을 누르면 설정값을 저장하지 않고 이전 페이지로 돌아옵니다.

*공정초기화/메모리카드 포맷/메모리 할당 변경 등의 설정 후 안정적인 동작을 위해 재시작 합니다.

Camera 카메라

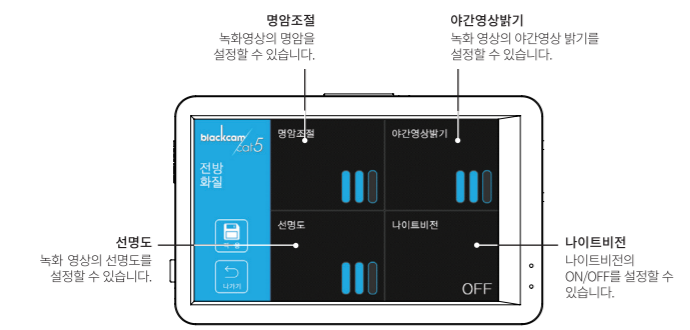
홀>카메라

카메라 설정의 메뉴 설명입니다.



홀>카메라>전방카메라 화질

전방카메라 화질의 메뉴 설명입니다.



System 시스템

홀>시스템

화면설정, 주차설정, 민감도설정, LDWS설정 등을 조정할 수 있습니다.



시스템 > 화면설정
LCD
LCD 끄기 시간을 설정할 수 있습니다.

메뉴버튼
라이브뷰의 메뉴 버튼을 설정합니다.

전방 LED
이벤트, 모션, 녹화 진행 시 LED 동작을 설정합니다.
*백라이트/점멸/OFF

주차중 후방녹화설정
주차중 후방녹화의 ON/OFF를 설정할 수 있습니다.

주차중 차단전입설정
주차중 차단전입을 설정할 수 있습니다.

어드밴스드 타임랩스
타임랩스의 ON/OFF를 설정할 수 있습니다.

시간설정
날짜 및 시간설정을 할 수 있습니다.

주차녹화시간설정
주차녹화시간을 설정할 수 있습니다.

어드밴스드 타임랩스
타임랩스의 ON/OFF를 설정할 수 있습니다.

시스템 > 주차설정
주차중 후방녹화 설정
주차중 후방녹화의 ON/OFF를 설정할 수 있습니다.

시스템 > 민감도설정
주차중 충격감도
주차중 충격 이벤트 감도 설정이 가능합니다.

시스템 > LDWS설정
LDWS
LDWS의 ON/OFF를 설정할 수 있습니다.

LDWS 기본설정
LDWS를 자동으로 설정할 수 있습니다.

LDWS 미세설정
LDWS를 수동으로 설정할 수 있습니다.

시스템 > 민감도설정
주차중 충격감도
주차중 충격 이벤트 감도 설정이 가능합니다.

시스템 > LDWS설정
LDWS
LDWS의 ON/OFF를 설정할 수 있습니다.

LDWS 기본설정
LDWS를 자동으로 설정할 수 있습니다.

LDWS 미세설정
LDWS를 수동으로 설정할 수 있습니다.

시스템 > 주차설정
주차중 후방녹화 설정
주차중 후방녹화의 ON/OFF를 설정할 수 있습니다.

시스템 > 민감도설정
주차중 충격감도
주차중 충격 이벤트 감도 설정이 가능합니다.

시스템 > LDWS설정
LDWS
LDWS의 ON/OFF를 설정할 수 있습니다.

LDWS 기본설정
LDWS를 자동으로 설정할 수 있습니다.

LDWS 미세설정
LDWS를 수동으로 설정할 수 있습니다.

시스템 > 주차설정
주차중 후방녹화 설정
주차중 후방녹화의 ON/OFF를 설정할 수 있습니다.

시스템 > 민감도설정
주차중 충격감도
주차중 충격 이벤트 감도 설정이 가능합니다.

시스템 > LDWS설정
LDWS
LDWS의 ON/OFF를 설정할 수 있습니다.

LDWS 기본설정
LDWS를 자동으로 설정할 수 있습니다.

LDWS 미세설정
LDWS를 수동으로 설정할 수 있습니다.

LDWS 차선이탈경고 시스템

시스템>LDWS 설정

LDWS의 기본설정 및 미세설정을 조정할 수 있습니다.



LDWS 기본설정
-LDWS최초 설정 시 보닛설정을하시기 바랍니다.
-보닛설정 후 타이어 민감도 설정이 자동으로 진행됩니다.
-자동설정시 차선의 상태에 따라 다소 시간이 소요될 수 있습니다.

LDWS 미세설정
보닛/지평선 설정
차량의 보닛과 지평선 설정 합니다.
바퀴위치설정/ 좌,우 바퀴설정
좌,우 바퀴 위치에 따른 민감도를 조정합니다.

LDWS 기본설정
LDWS를 자동으로 설정할 수 있습니다.

LDWS 미세설정
LDWS를 수동으로 설정할 수 있습니다.

LDWS 기본설정
LDWS를 자동으로 설정할 수 있습니다.

LDWS 미세설정
LDWS를 수동으로 설정할 수 있습니다.

LDWS 기본설정
LDWS를 자동으로 설정할 수 있습니다.

LDWS 미세설정
LDWS를 수동으로 설정할 수 있습니다.

NOTICE

△ LDWS 설정시 자동 설정을 권장합니다.
- 좀 더 민감한 설정을 원하는 경우 수동 설정에서 타이어 위치를 조정하시기 바랍니다.

△ LDWS 설정 시 차선이 잘 보이는 장소에 주차 하시고 설정을 진행하시기 바랍니다.

△ 바퀴위치차 차선 가까이 위치할수록 감도는 민감하게 설정됩니다.

△ 주변 환경 및 날씨에 따라 경보를 못하거나 오경보 할 수 있으므로 운전자의 주의가 필요합니다.
· 안전을 위하여 차량 주차 후 설정하시기 바랍니다.
· 원활한 설정을 위하여 차선이 잘 보이는 곳에서 설정하시기 바랍니다.

Player 플레이어

홀>플레이어

녹화된 영상을 재생 및 저장할 수 있습니다.



KEEP 폴더
재생되고 있는 영상을 저장할 수 있습니다.

영상전환
녹화된 전/후방 녹화영상을 전환하여 확인할 수 있습니다.

KEEP 폴더
재생되고 있는 영상을 저장할 수 있습니다.

영상전환
녹화된 전/후방 녹화영상을 전환하여 확인할 수 있습니다.

KEEP 폴더
재생되고 있는 영상을 저장할 수 있습니다.

영상전환
녹화된 전/후방 녹화영상을 전환하여 확인할 수 있습니다.

KEEP 폴더
재생되고 있는 영상을 저장할 수 있습니다.

영상전환
녹화된 전/후방 녹화영상을 전환하여 확인할 수 있습니다.

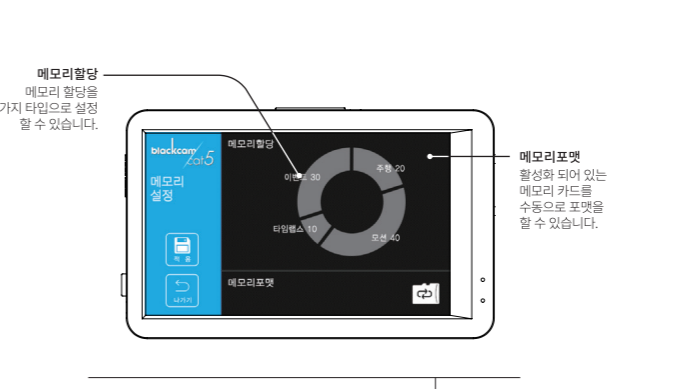
KEEP 폴더
재생되고 있는 영상을 저장할 수 있습니다.

영상전환
녹화된 전/후방 녹화영상을 전환하여 확인할 수 있습니다.

Memory 메모리

홀>메모리

메모리 할당을 설정하거나, 수동으로 포맷을 할 수 있습니다.
주행영상은 주행, 모션, 타임랩스, 이벤트로 나누어 메모리 영역을 사용자의 환경에 따라 선택할 수 있습니다.



01. 주 행 20 모션 40 타임랩스 10 이벤트 30	캠코더 1GB
02. 주 행 30 모션 20 타임랩스 20 이벤트 30	KEEP폴더 1GB
03. 주 행 40 모션 30 타임랩스 10 이벤트 20	
04. 주 행 50 모션 20 타임랩스 20 이벤트 10	
05. 주 행 50 모션 30 타임랩스 10 이벤트 10	

* 녹화 모드 별로 녹화되는 영상의 범위 및 저장 폴더는 다음과 같습니다.

모드	저장 시간	저장 폴더	
주행 녹화	상시 녹화	Total 60초	Drive
	충격(이벤트)녹화	전 5초 / 후 30초 Total 35초	Event
주차중 녹화	충격(이벤트)녹화		Event
	타임랩스	1초, 1fps 녹화	TimeLapse
수동 녹화	전 5초 / 후 30초 Total 35초	Camcorder	
KEEP	녹화영상을 따로 저장	Keep	

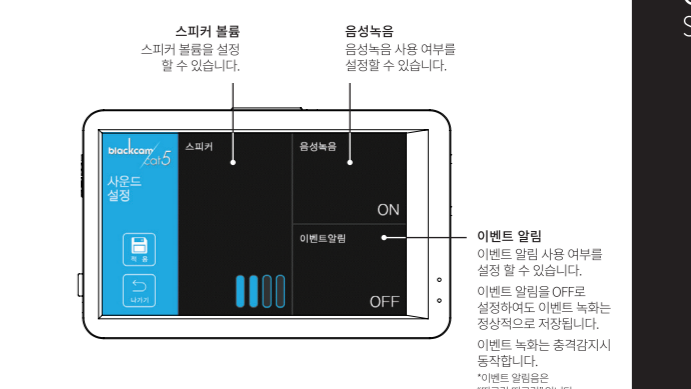
설정정보
현재 제품의 설정 상태를 확인할 수 있습니다.

기본설정값
기본 설정값 선택 시 제품 출고 전 상태인 공장초기화를 진행합니다.
기본 설정값 적용 시 녹화된 영상을 포맷하고 자동으로 시스템을 재시작 합니다.

Sound 사운드

홀>사운드

사운드 설정의 메뉴 설명입니다.



Information 정보

홀>정보
현재 제품의 설정정보를 확인하고 기본설정값으로 초기화 할 수 있습니다.



설정정보
현재 제품의 설정 상태를 확인할 수 있습니다.

기본설정값
기본 설정값 선택 시 제품 출고 전 상태인 공장초기화를 진행합니다.
기본 설정값 적용 시 녹화된 영상을 포맷하고 자동으로 시스템을 재시작 합니다.

blackcam

Quick start guide
Safety, Warranty

cat 5

1080P FHD/HD 2CH

사용자매뉴얼
한국어